

# Techniekplein

VMBO techniek

**PIE** PRODUCEREN  
INSTALLEREN  
ENERGIE

## Multifunctionele transportwagen



Je gaat in deze opdracht een multifunctionele transportwagen maken.  
Je gaat elk onderdeel produceren maar ook ontwerpen in het 3D-tekenprogramma SolidWorks.  
De wielen van de transportwagen krijg je van je docent, hiervoor moet je een bijdrage van €20,- betalen, dit om de totale kosten van de transportwagen binnen het vastgestelde budget te houden.  
De eindstoppen voor enkele kokerprofielen ga je 3D-printen.  
Ook mag je het ontwerp uitbreiden met zelfbedachte verbeteringen of aanvullingen.

**VEEL SUCCES!**

## Multifunctionele transportwagen



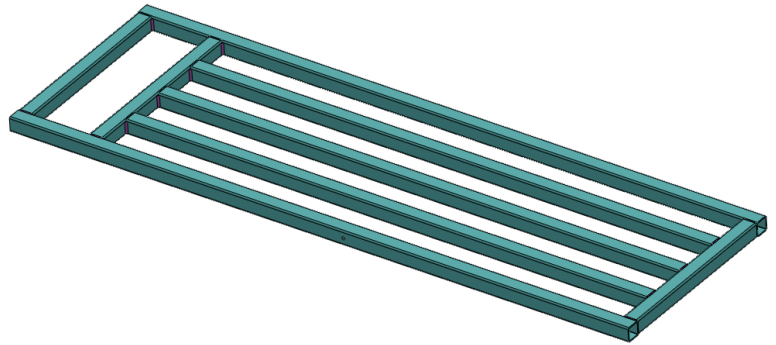
**Je hebt voor deze opdracht vijftig uren de tijd, dit is voor de fabricage + ontwerp in SolidWorks.**

PIE	1	2	3
Leerjaar 3			
Leerjaar 4			

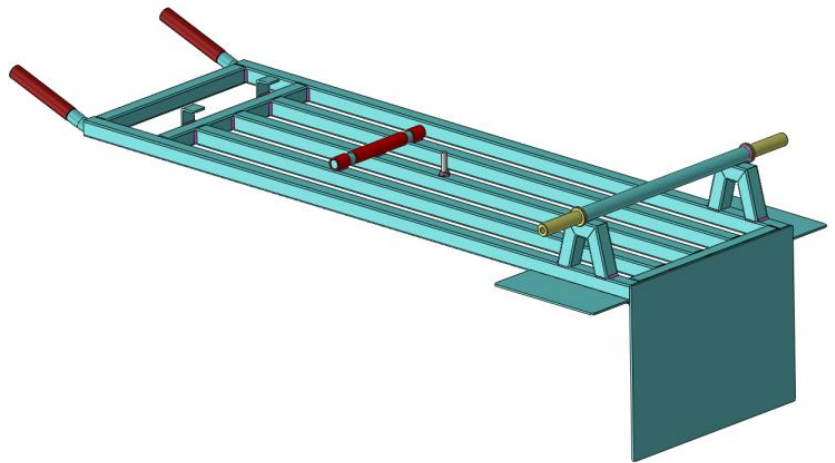
Aan de hand van een studiewijzer doorloop je volgens een aangegeven pad dit project. Het project de multifunctionele transportwagen bestaat uit acht hoofdonderdelen. Bij elk hoofdonderdeel vind je een QR-code. Deze QR-code brengt je naar een filmpje waarin je kunt zien hoe het onderdeel ongeveer geproduceerd moet worden.

**VEEL SUCCES** met dit mooie project!

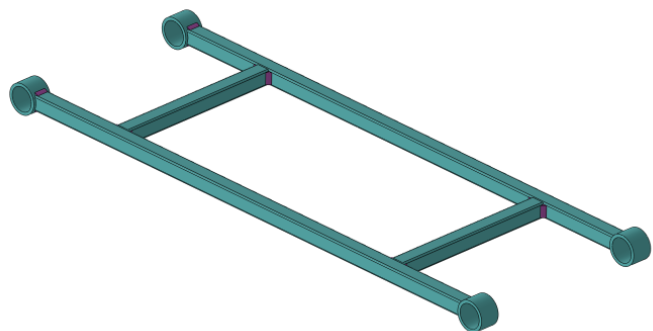
01 Rugframeconstructie



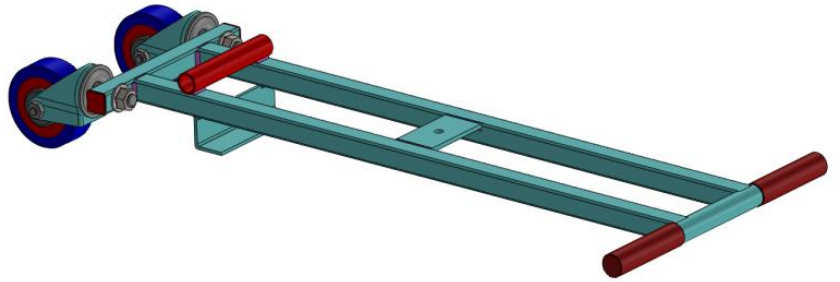
02 Onderdelen voor rugframe-constructie



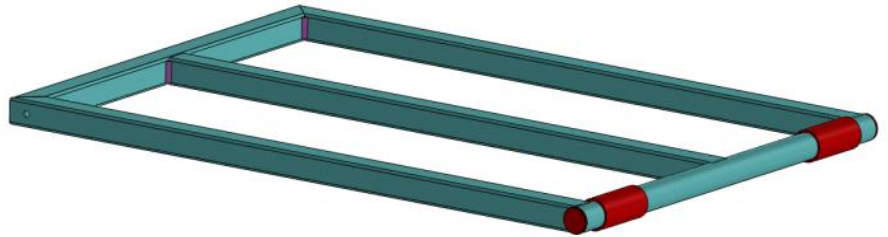
03 Scharnierarmconstructie



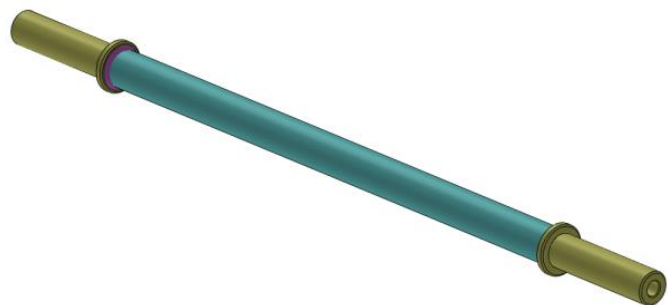
04 Scharnierpootconstructie



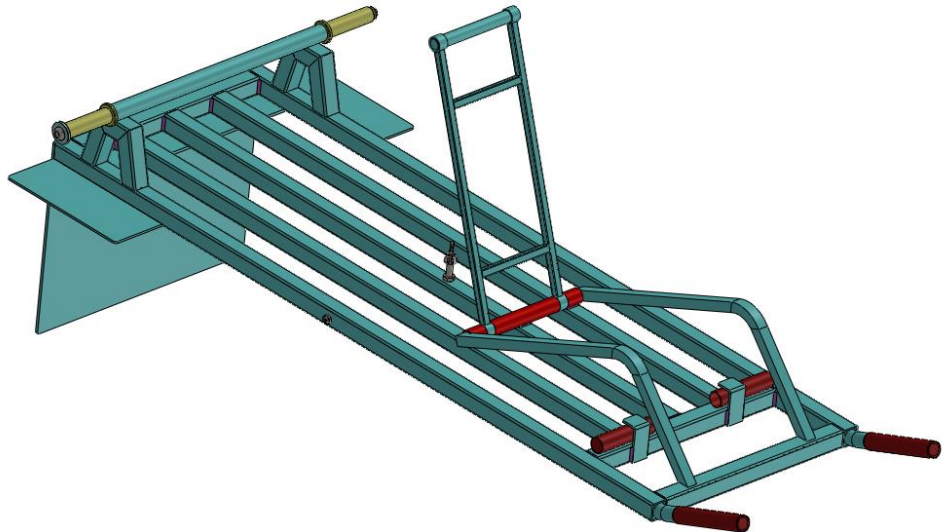
05 Scharnierplateau



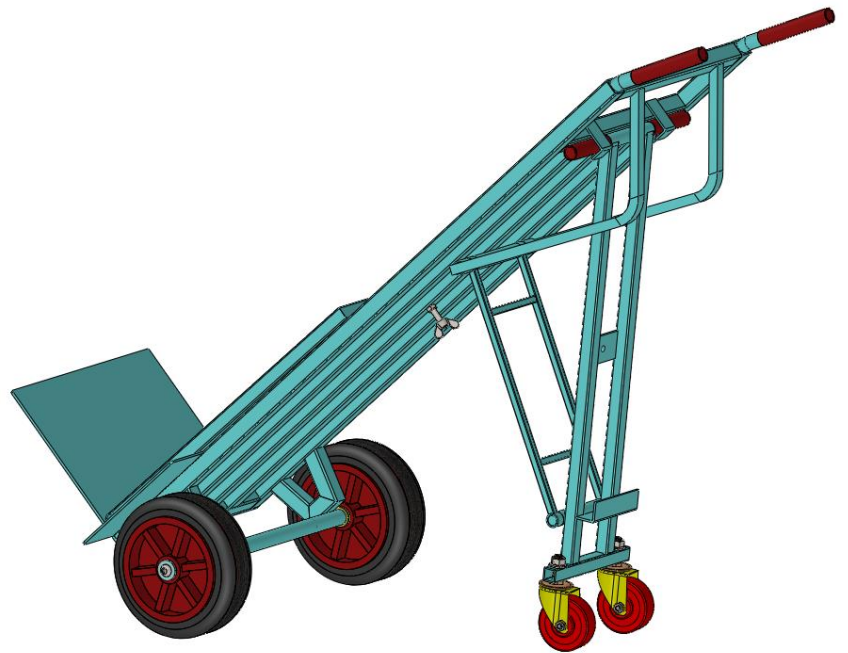
06 Wielasconstructie



07 Vaste voetsteunen



08 Montage onderdelen



09 Handleiding stappenplan



Multifunctionele transportwagen



Multifunctionele transportwagen



Multifunctionele transportwagen

